

実用新案のご紹介

吉川国際特許事務所

Tel : 06-6356-8885

Fax : 06-6356-8883

E-mail : yoshikawa@e-patent.jp

ご紹介の背景

- ▶ 特許を取得する程でもないが、権利化しておきたいアイデアがある。
- ▶ 特許を取得するには金銭的に難しい。
- ▶ ライフサイクルが短いトレンド商品などの早期権利化を図りたい。
- ▶ 営業的に権利を使用したい。(ex.カタログに実用新案取得と記載する)




実用新案取得が最適です！

そもそも、実用新案とは？

- ▶ 特許と同じく、技術的思想の創作を保護するもの。
- ▶ 特に小発明を積極的に保護する制度として実用新案法が制定されたため、登録要件が特許よりも易しい。
- ▶ 特許と比べて、費用が安く権利化までの期間が短い。
- ▶ 権利行使時の刑事罰は特許よりも軽くなるが、損害賠償請求や差止請求は特許と同じく可能。

実用新案と特許の比較

| | 実用新案 | 特許 |
|------------------|-------------------------------------------------------------------------------------------------------------|---------------------------------------------------------------------------------------------------------------|
| 保護対象 | 「物」に限定される | あらゆる「物」または「方法」 |
| 費用(手数料含) | 250,000円 | 500,000~700,000円 |
| 登録要件 (発明の進歩性) | 極めて容易ではないこと ※1 | 容易ではないこと |
| 権利存続期間 | 出願日より10年 | 出願日より20年 |
| 権利化までの期間 | 約2~6ヶ月 | 1年弱~数年 |
| 権利行使 | <ul style="list-style-type: none">• 刑事罰(5年以下の懲役または500万円以下の罰金)• 損害賠償請求• 差止請求 | <ul style="list-style-type: none">• 刑事罰(10年以下の懲役または1000万円以下の罰金)• 損害賠償請求• 差止請求 |

※1 例として消しゴムつき鉛筆  の発明は、

「容易」とされるとされるが「極めて容易」とはされないため実用新案の登録要件を満たしています。

もし、実用新案を取っていなかったら...

例えば、他社にサンプルを見られて技術情報が万が一漏洩した時に、特許や実用新案を出願される可能性があります。もし、こういった場合に陥っても「先使用权」を行使して、優位性を立証することは可能です。

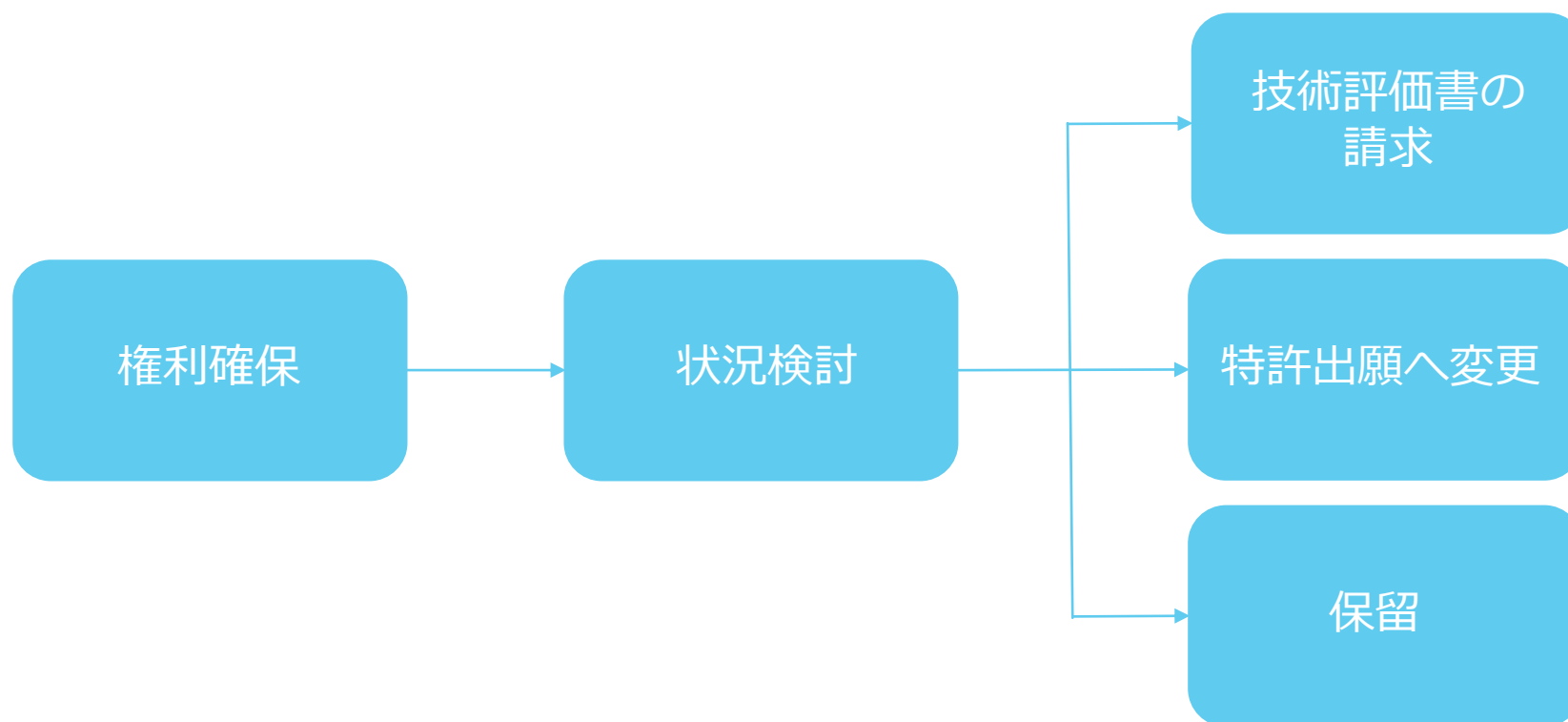


しかし、先使用权の立証準備には作成者や作成日が明確に示されている実験データの提出や製品や技術の開発過程の資料や議事録など確実な証拠が必要となるため、立証にはかなりの労力を要し実際のところ立証することは困難になります。

こういった理由のため、弊所ではまず第一に出願をして権利の確保をしておく事を推奨しております。

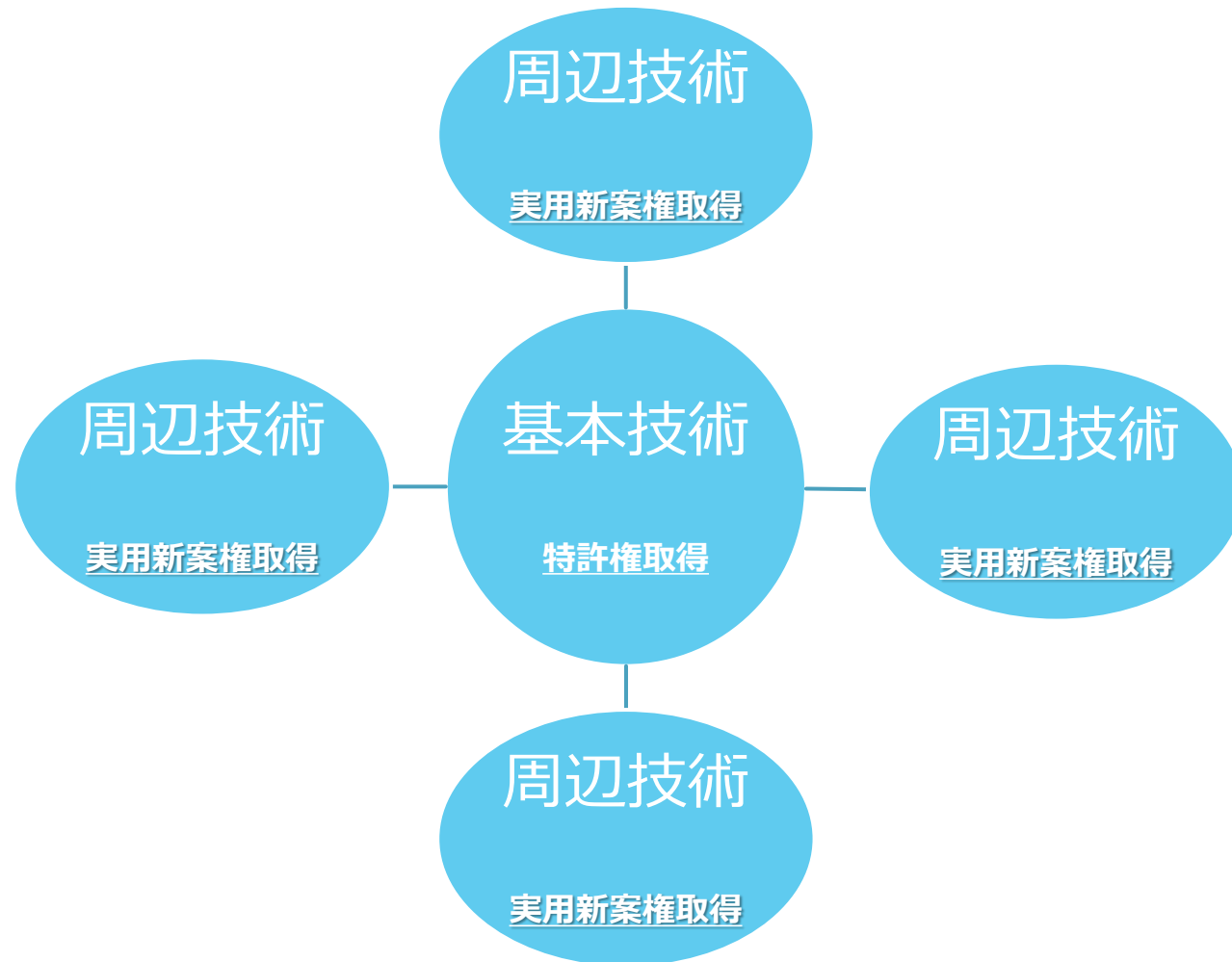
実用新案活用 プラン①

考案に需要がわからない場合に、とりあえず権利確保をしておく。



実用新案活用 プラン②

基本技術の特許で押さえた場合その周辺技術を実用新案で防衛する。



実用新案活用 プラン③

営業的に権利を使用する

自社製品のPR

- 実用新案取得表示による、他社製品との差別化

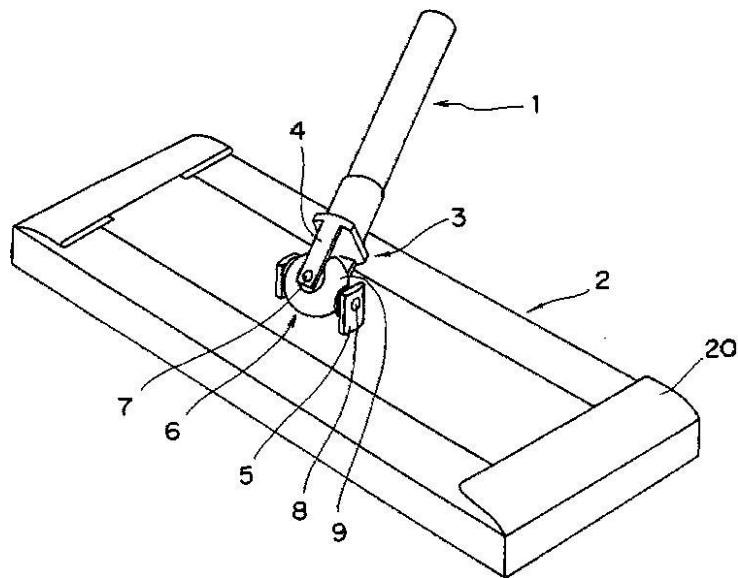
実用新案権
による保護

- 権利を侵害された時に、差止請求や損害賠償請求を行える

技術
ライセンス化

- ライセンス料による、収益の拡大

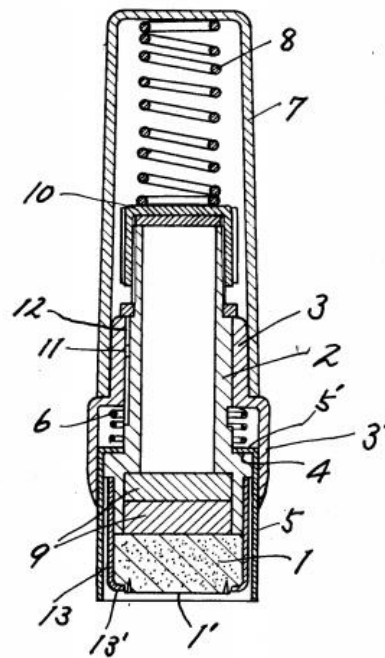
実用新案の登録事例



花王株式会社のクイックルワイパー

ジョイント部分の構造により、
清掃の効率が向上する。

実用新案登録 第2055025号



シャチハタ工業(株)のスタンプ

内部のスプリングにより印面が上下するため、
捺印しない時にキャップを取っていても書類
を汚す事がなくなる。

実用新案登録 第1120473号

実用新案取得の流れ

吉川国際特許事務所は
2019年度の実用新案出願件数
全国1位です。（知財ラボ調べ）

ご依頼



出願、審査



実用新案登録

ご依頼後、考案の内容がわかる書類と図面もしくは完成品を弊所へ提出していただき、提出していただいた情報を基に出願書類を作成いたします。

出願書類作成、特許庁とのやり取りなど登録までの手続きはもちろん登録完了後の年金納付の案内や、技術評価書の請求手続きまで実用新案に関してトータルサポートさせていただきます。

費用について

- ▶ 弊所では、手続きごとに費用をいただいております。
総額では、200,000円～250,000円ほどになります。
- ▶ 固定費などは一切発生いたしません。

(ご参考)吉川国際特許事務所実用新案料金表

| 手続 | 項目 | 印紙代 | 当方手数料 (税抜) | 合計 |
|------------|---------------------------|-------------------------|------------|------------------------------------------|
| 調査 | 一般調査 | | 50,000円 | 50,000円 |
| 出願 | 実用新案出願手数料 | 14,000円 | 200,000円 | 214,000円 +(1,000円×図面枚数) |
| | 図面代 | | 1,000円×枚数 | |
| 技術評価 | 技術評価書 | 42,000円 +(1,000円×項数) | 50,000円 | 92,000円 + (1,000円×項数) |
| 登録 | 実用新案登録料 [※] | 6,300円 + (300円×項数) | 15,000円 | 21,300円 + (300円×項数) |
| 実用新案 納付 | 実用新案登録料 第4年～第6年 (各年度) | 6,100円 + (300円×項数) | 15,000円 | 21,100円 + (300円×項数) |
| | 実用新案登録料 第7年～第10年 (各年度) | 18,100円 + (900円×項 数) | 15,000円 | 33,100円 + (900円×項数) |

吉川国際特許事務所

大阪本部：〒534-0024 大阪府大阪市都島区東野田町1-20-5大阪京橋ビル4階



東京支部：〒105-0013 東京都港区浜松町2-2-15 浜松町ダイヤビル2階

Tel : 06-6356-8885

Fax : 06-6356-8883

E-mail : yoshikawa@e-patent.jp

HP : <https://yoshikawa-pat.com/>